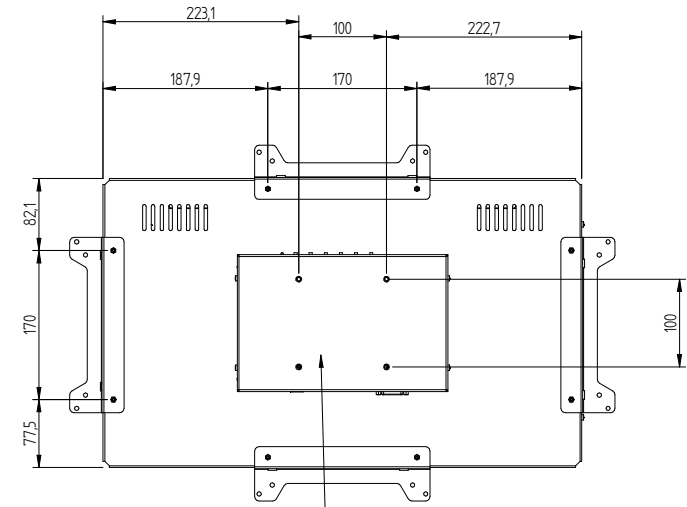
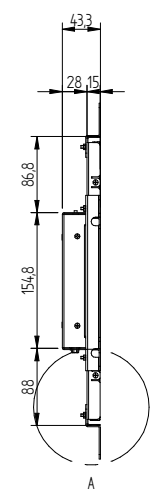
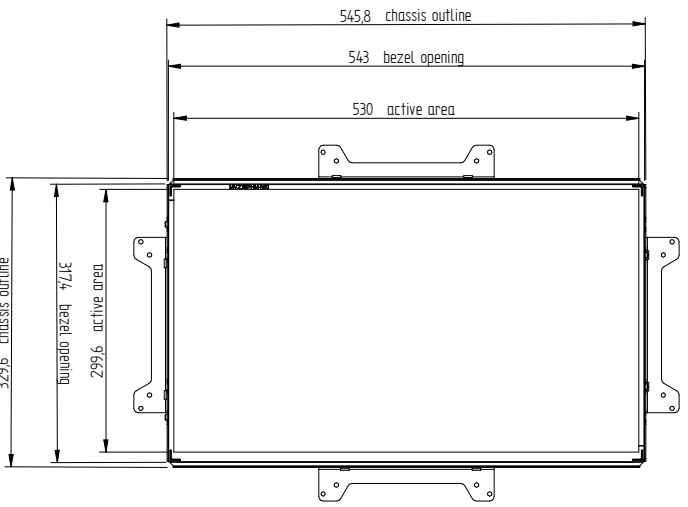
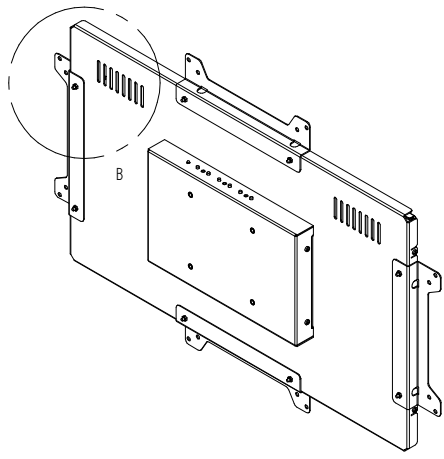
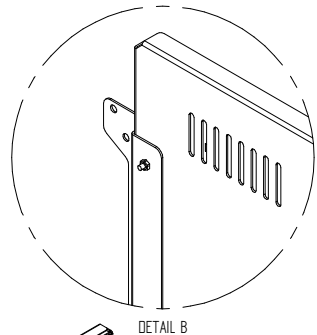
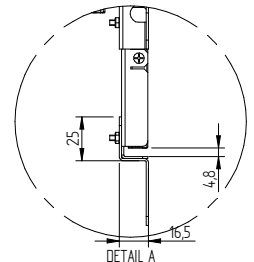
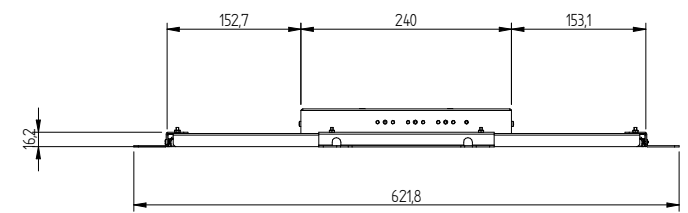


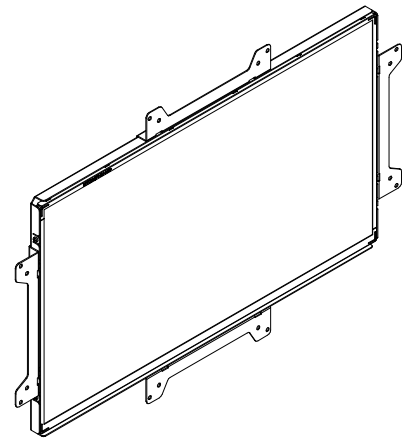
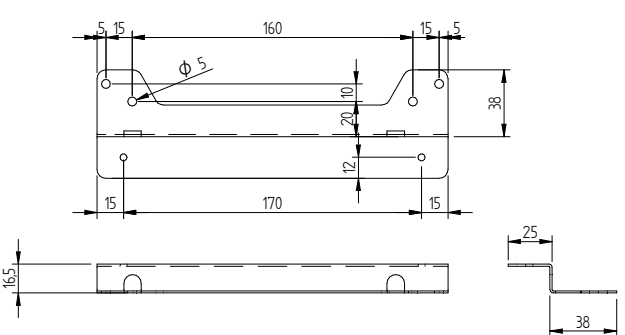
Rev.	1	2	3	4	5	6	7	8	9	10	11	12	13	14	15	16	17	18	19	20	21	22	23	24	
Descrizione																									
Autore																									
Verificatore																									
Disegnatore																									
Approvatore																									



VESA MOUNT 100 X 100 (M5 max depth 10,0)



DETAIL DRAWING MOUNTING BRACKET



CI-AM		B		IL DISCIPLINO E TUTTI I DIRITTI SONO DI PROPRIETA' DI SIDA/FAH/VAE GROUP SIDA/FAH/VAE ALL RIGHTS RESERVED BY SIDA/FAH/VAE GROUP	
Rev. 01		Rev. 01		Rev. 01	
Rev. 02		Rev. 02		Rev. 02	
Rev. 03		Rev. 03		Rev. 03	
Rev. 04		Rev. 04		Rev. 04	
Rev. 05		Rev. 05		Rev. 05	
Rev. 06		Rev. 06		Rev. 06	
Rev. 07		Rev. 07		Rev. 07	
Rev. 08		Rev. 08		Rev. 08	
Rev. 09		Rev. 09		Rev. 09	
Rev. 10		Rev. 10		Rev. 10	
Rev. 11		Rev. 11		Rev. 11	
Rev. 12		Rev. 12		Rev. 12	
Rev. 13		Rev. 13		Rev. 13	
Rev. 14		Rev. 14		Rev. 14	
Rev. 15		Rev. 15		Rev. 15	
Rev. 16		Rev. 16		Rev. 16	
Rev. 17		Rev. 17		Rev. 17	
Rev. 18		Rev. 18		Rev. 18	
Rev. 19		Rev. 19		Rev. 19	
Rev. 20		Rev. 20		Rev. 20	
Rev. 21		Rev. 21		Rev. 21	
Rev. 22		Rev. 22		Rev. 22	
Rev. 23		Rev. 23		Rev. 23	
Rev. 24		Rev. 24		Rev. 24	
Rev. 25		Rev. 25		Rev. 25	
Rev. 26		Rev. 26		Rev. 26	
Rev. 27		Rev. 27		Rev. 27	
Rev. 28		Rev. 28		Rev. 28	
Rev. 29		Rev. 29		Rev. 29	
Rev. 30		Rev. 30		Rev. 30	
Rev. 31		Rev. 31		Rev. 31	
Rev. 32		Rev. 32		Rev. 32	
Rev. 33		Rev. 33		Rev. 33	
Rev. 34		Rev. 34		Rev. 34	
Rev. 35		Rev. 35		Rev. 35	
Rev. 36		Rev. 36		Rev. 36	
Rev. 37		Rev. 37		Rev. 37	
Rev. 38		Rev. 38		Rev. 38	
Rev. 39		Rev. 39		Rev. 39	
Rev. 40		Rev. 40		Rev. 40	
Rev. 41		Rev. 41		Rev. 41	
Rev. 42		Rev. 42		Rev. 42	
Rev. 43		Rev. 43		Rev. 43	
Rev. 44		Rev. 44		Rev. 44	
Rev. 45		Rev. 45		Rev. 45	
Rev. 46		Rev. 46		Rev. 46	
Rev. 47		Rev. 47		Rev. 47	
Rev. 48		Rev. 48		Rev. 48	
Rev. 49		Rev. 49		Rev. 49	
Rev. 50		Rev. 50		Rev. 50	
Rev. 51		Rev. 51		Rev. 51	
Rev. 52		Rev. 52		Rev. 52	
Rev. 53		Rev. 53		Rev. 53	
Rev. 54		Rev. 54		Rev. 54	
Rev. 55		Rev. 55		Rev. 55	
Rev. 56		Rev. 56		Rev. 56	
Rev. 57		Rev. 57		Rev. 57	
Rev. 58		Rev. 58		Rev. 58	
Rev. 59		Rev. 59		Rev. 59	
Rev. 60		Rev. 60		Rev. 60	
Rev. 61		Rev. 61		Rev. 61	
Rev. 62		Rev. 62		Rev. 62	
Rev. 63		Rev. 63		Rev. 63	
Rev. 64		Rev. 64		Rev. 64	
Rev. 65		Rev. 65		Rev. 65	
Rev. 66		Rev. 66		Rev. 66	
Rev. 67		Rev. 67		Rev. 67	
Rev. 68		Rev. 68		Rev. 68	
Rev. 69		Rev. 69		Rev. 69	
Rev. 70		Rev. 70		Rev. 70	
Rev. 71		Rev. 71		Rev. 71	
Rev. 72		Rev. 72		Rev. 72	
Rev. 73		Rev. 73		Rev. 73	
Rev. 74		Rev. 74		Rev. 74	
Rev. 75		Rev. 75		Rev. 75	
Rev. 76		Rev. 76		Rev. 76	
Rev. 77		Rev. 77		Rev. 77	
Rev. 78		Rev. 78		Rev. 78	
Rev. 79		Rev. 79		Rev. 79	
Rev. 80		Rev. 80		Rev. 80	
Rev. 81		Rev. 81		Rev. 81	
Rev. 82		Rev. 82		Rev. 82	
Rev. 83		Rev. 83		Rev. 83	
Rev. 84		Rev. 84		Rev. 84	
Rev. 85		Rev. 85		Rev. 85	
Rev. 86		Rev. 86		Rev. 86	
Rev. 87		Rev. 87		Rev. 87	
Rev. 88		Rev. 88		Rev. 88	
Rev. 89		Rev. 89		Rev. 89	
Rev. 90		Rev. 90		Rev. 90	
Rev. 91		Rev. 91		Rev. 91	
Rev. 92		Rev. 92		Rev. 92	
Rev. 93		Rev. 93		Rev. 93	
Rev. 94		Rev. 94		Rev. 94	
Rev. 95		Rev. 95		Rev. 95	
Rev. 96		Rev. 96		Rev. 96	
Rev. 97		Rev. 97		Rev. 97	
Rev. 98		Rev. 98		Rev. 98	
Rev. 99		Rev. 99		Rev. 99	
Rev. 100		Rev. 100		Rev. 100	
Rev. 101		Rev. 101		Rev. 101	
Rev. 102		Rev. 102		Rev. 102	
Rev. 103		Rev. 103		Rev. 103	
Rev. 104		Rev. 104		Rev. 104	
Rev. 105		Rev. 105		Rev. 105	
Rev. 106		Rev. 106		Rev. 106	
Rev. 107		Rev. 107		Rev. 107	
Rev. 108		Rev. 108		Rev. 108	
Rev. 109		Rev. 109		Rev. 109	
Rev. 110		Rev. 110		Rev. 110	
Rev. 111		Rev. 111		Rev. 111	
Rev. 112		Rev. 112		Rev. 112	
Rev. 113		Rev. 113		Rev. 113	
Rev. 114		Rev. 114		Rev. 114	
Rev. 115		Rev. 115		Rev. 115	
Rev. 116		Rev. 116		Rev. 116	
Rev. 117		Rev. 117		Rev. 117	
Rev. 118		Rev. 118		Rev. 118	
Rev. 119		Rev. 119		Rev. 119	
Rev. 120		Rev. 120		Rev. 120	
Rev. 121		Rev. 121		Rev. 121	
Rev. 122		Rev. 122		Rev. 122	
Rev. 123		Rev. 123		Rev. 123	
Rev. 124		Rev. 124		Rev. 124	
Rev. 125		Rev. 125		Rev. 125	
Rev. 126		Rev. 126		Rev. 126	
Rev. 127		Rev. 127		Rev. 127	
Rev. 128		Rev. 128		Rev. 128	
Rev. 129		Rev. 129		Rev. 129	
Rev. 130		Rev. 130		Rev. 130	
Rev. 131		Rev. 131		Rev. 131	
Rev. 132		Rev. 132		Rev. 132	
Rev. 133		Rev. 133		Rev. 133	
Rev. 134		Rev. 134		Rev. 134	
Rev. 135		Rev. 135		Rev. 135	
Rev. 136		Rev. 136		Rev. 136	
Rev. 137		Rev. 137		Rev. 137	
Rev. 138		Rev. 138		Rev. 138	
Rev. 139		Rev. 139		Rev. 139	
Rev. 140		Rev. 140		Rev. 140	
Rev. 141		Rev. 141		Rev. 141	
Rev. 142		Rev. 142		Rev. 142	
Rev. 143		Rev. 143		Rev. 143	
Rev. 144		Rev. 144		Rev. 144	
Rev. 145		Rev. 145		Rev. 145	
Rev. 146		Rev. 146		Rev. 146	
Rev. 147		Rev. 147		Rev. 147	
Rev. 148		Rev. 148		Rev. 148	
Rev. 149		Rev. 149		Rev. 149	
Rev. 150		Rev. 150		Rev. 150	
Rev. 151		Rev. 151		Rev. 151	
Rev. 152		Rev. 152		Rev. 152	
Rev. 153		Rev. 153		Rev. 153	
Rev. 154		Rev. 154		Rev. 154	
Rev. 155		Rev. 155		Rev. 155	
Rev. 156		Rev. 156		Rev. 156	
Rev. 157		Rev. 157		Rev. 157	
Rev. 158		Rev. 158		Rev. 158	
Rev. 159		Rev. 159		Rev. 159	
Rev. 160		Rev. 160		Rev. 160	
Rev. 161		Rev. 161		Rev. 161	
Rev. 162		Rev. 162		Rev. 162	
Rev. 163		Rev. 163		Rev. 163	
Rev. 164		Rev. 164		Rev. 164	
Rev. 165		Rev. 165		Rev. 165	
Rev. 166		Rev. 166		Rev. 166	
Rev. 167		Rev. 167		Rev. 167	
Rev. 168		Rev. 168		Rev. 168	
Rev. 169		Rev. 169		Rev. 169	
Rev. 170		Rev. 170		Rev. 170	
Rev. 171		Rev. 171		Rev. 171	
Rev. 172		Rev. 172		Rev. 172	
Rev. 173		Rev. 173		Rev. 173	
Rev. 174		Rev. 174		Rev. 174	
Rev. 175		Rev. 175		Rev. 175	
Rev. 176		Rev. 176		Rev. 176	
Rev. 177		Rev. 177		Rev. 177	
Rev. 178		Rev. 178		Rev. 178	
Rev. 179		Rev. 179		Rev. 179	
Rev. 180		Rev. 180		Rev. 180	
Rev. 181		Rev. 181		Rev. 181	
Rev. 182		Rev. 182		Rev. 182	
Rev. 183		Rev. 183		Rev. 183	
Rev. 184		Rev. 184		Rev. 184	
Rev. 185		Rev. 185		Rev. 185	
Rev. 186		Rev. 186		Rev. 186	
Rev. 187		Rev. 187		Rev. 187	
Rev. 188		Rev. 188		Rev. 188	
Rev. 189		Rev. 189		Rev. 189	
Rev. 190		Rev. 190		Rev. 190	
Rev. 191		Rev. 191		Rev. 191	
Rev. 192		Rev. 192		Rev. 192	
Rev. 193		Rev. 193		Rev. 193	
Rev. 194		Rev. 194		Rev. 194	
Rev. 195		Rev. 195		Rev. 195	
Rev. 196		Rev. 196		Rev. 196	
Rev. 197		Rev. 197		Rev. 197	
Rev. 198		Rev. 198		Rev. 198	
Rev. 199		Rev. 199		Rev. 199	
Rev. 200		Rev. 200		Rev. 200	
Rev. 201		Rev. 201		Rev. 201	
Rev. 202		Rev. 202		Rev. 202	
Rev. 203		Rev. 203		Rev. 203	
Rev. 204		Rev. 204		Rev. 204	
Rev. 205		Rev. 205		Rev. 205	
Rev. 206		Rev. 206		Rev. 206	
Rev. 207		Rev. 207		Rev. 207	
Rev. 208		Rev. 208		Rev. 208	
Rev. 209		Rev. 209		Rev. 209	
Rev. 210		Rev. 210		Rev. 210	
Rev. 211		Rev. 211		Rev. 211	
Rev. 212		Rev. 212		Rev. 212	
Rev. 213		Rev. 213		Rev. 213	
Rev. 214		Rev. 214		Rev. 214	
Rev. 215		Rev. 215		Rev. 215	
Rev. 216		Rev. 216		Rev. 216	
Rev. 217		Rev. 217		Rev. 217	
Rev. 218		Rev. 218		Rev. 218	
Rev. 219		Rev. 219		Rev. 219	
Rev. 220		Rev. 220		Rev. 220	
Rev. 221		Rev. 221		Rev. 221	
Rev. 222		Rev. 222		Rev. 222	
Rev. 223		Rev. 223		Rev. 223	
Rev. 224		Rev. 224		Rev. 224	
Rev. 225		Rev. 225		Rev. 225	
Rev. 226		Rev. 226		Rev. 226	
Rev. 227		Rev. 227		Rev. 227	
Rev. 228		Rev. 228		Rev. 228	
Rev. 229		Rev			