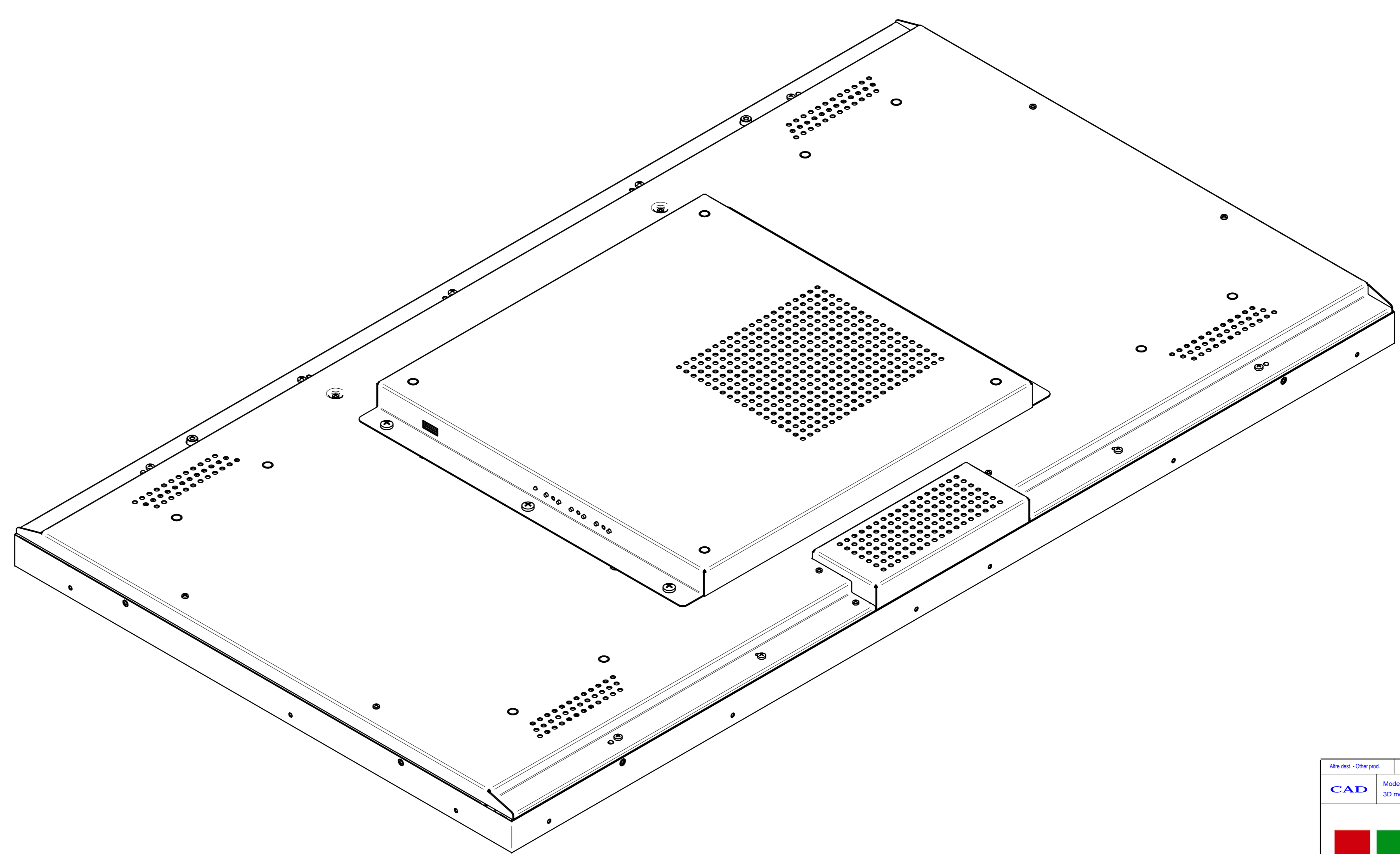
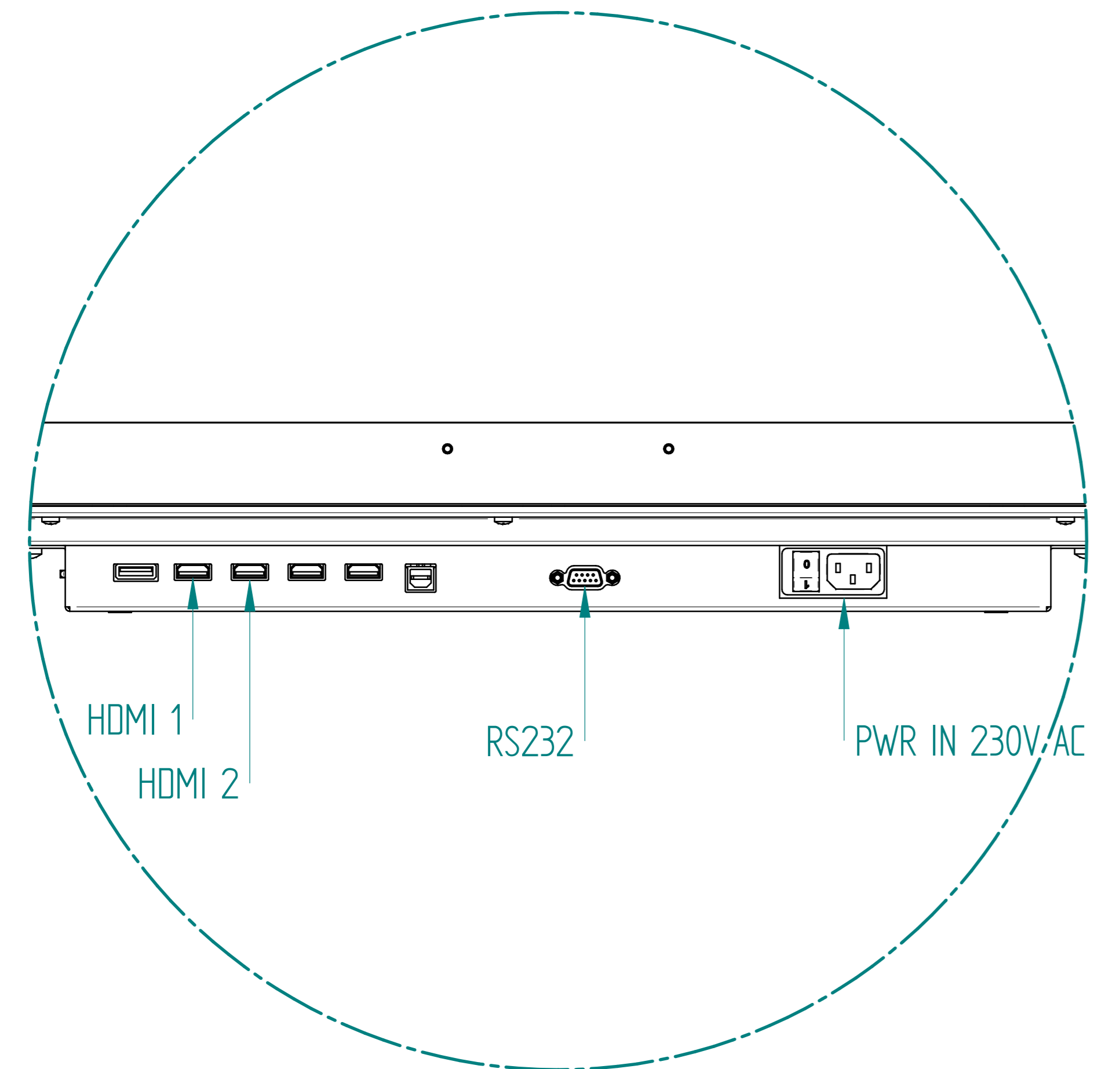
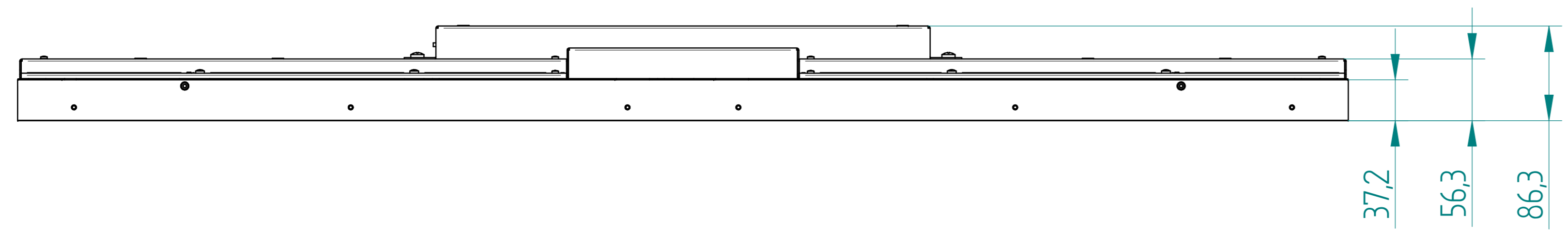
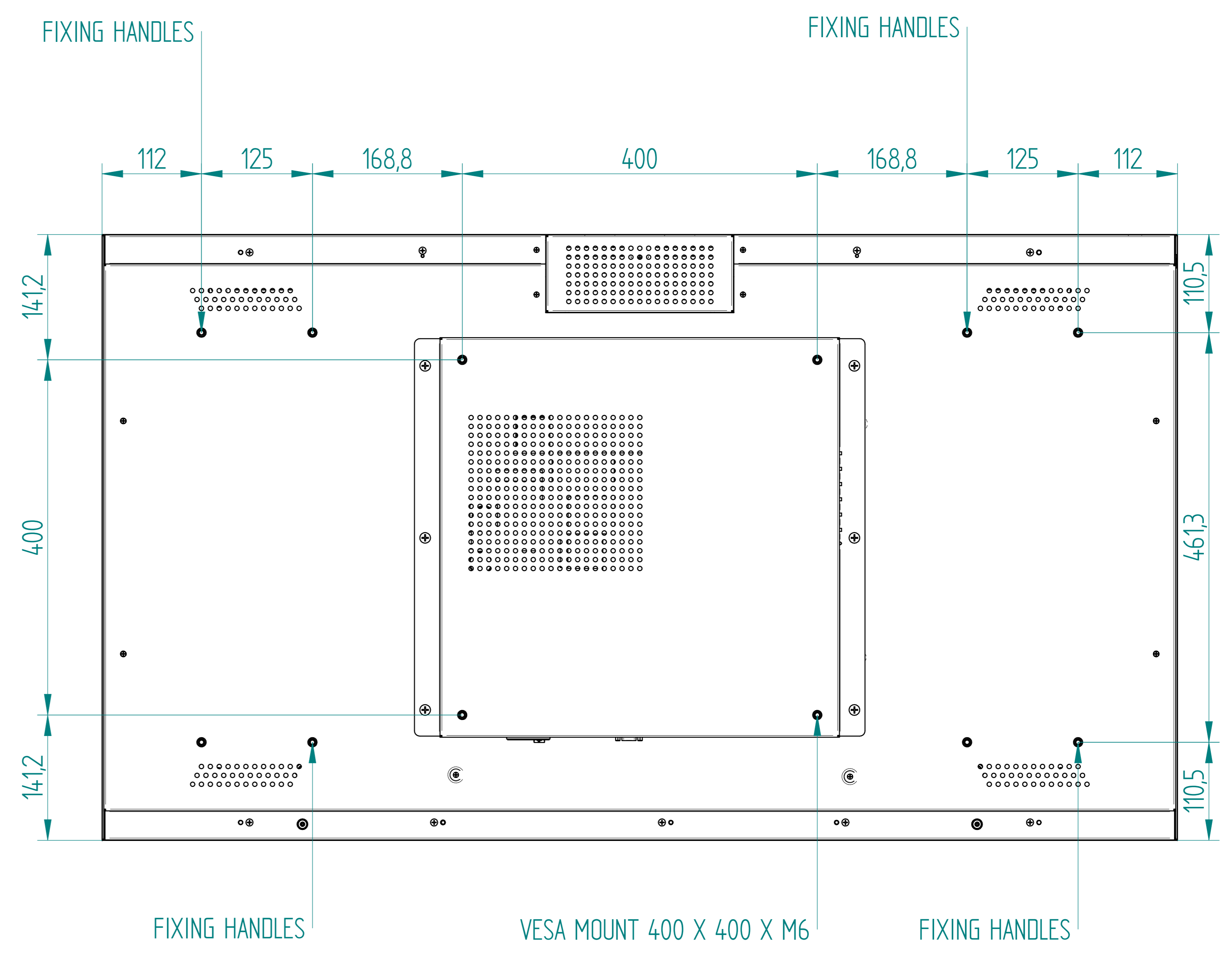
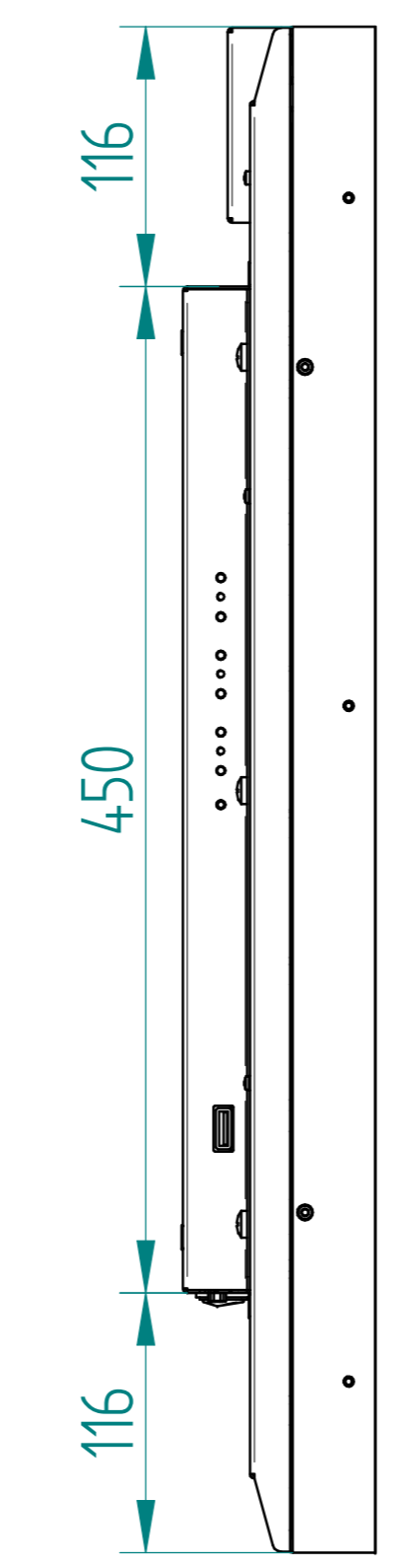
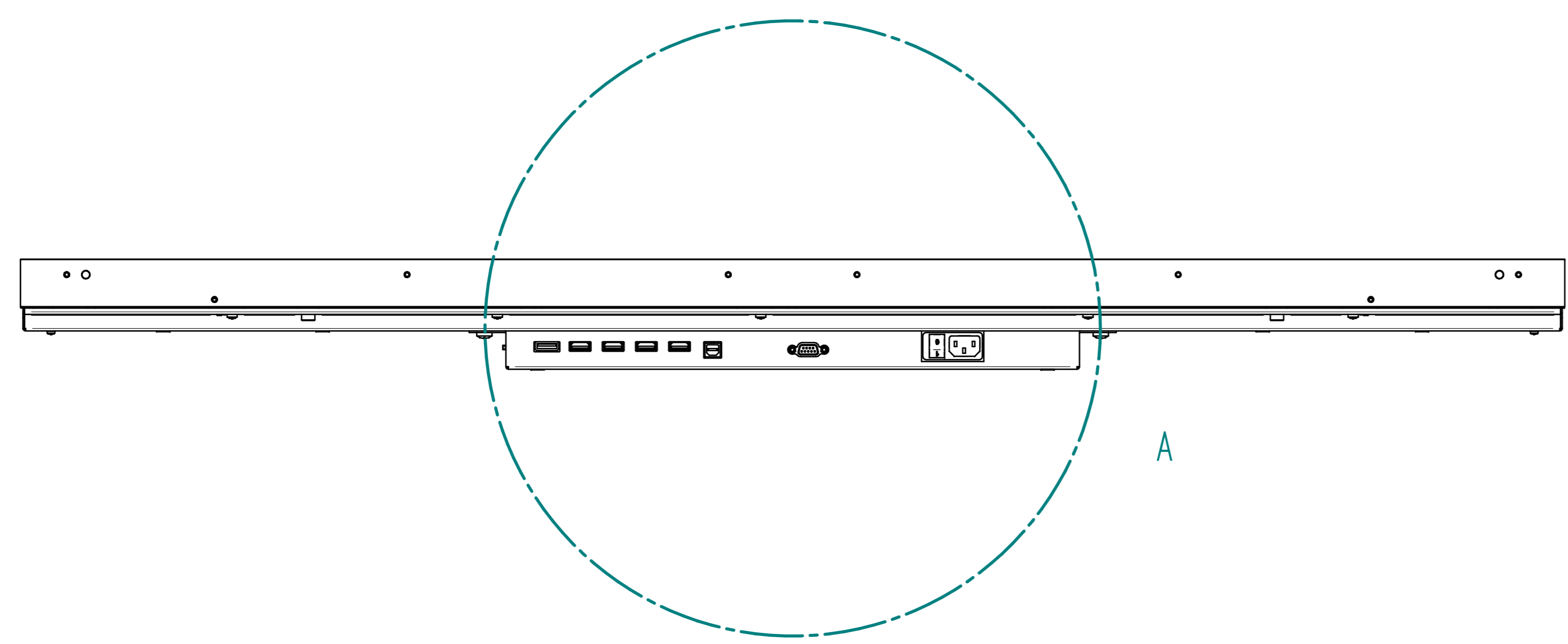


| TOLL. DIMENS. | TOLL. GEOM. |
|---------------|-------------|
| ± 0,1         | ± 0,1       |
| ± 0,05        | ± 0,1       |
| ± 0,02        | ± 0,1       |
| ± 0,1         | ± 0,1       |
| ± 0,1         | ± 0,1       |
| ± 0,1         | ± 0,1       |
| ± 0,1         | ± 0,1       |
| ± 0,1         | ± 0,1       |
| ± 0,1         | ± 0,1       |
| ± 0,1         | ± 0,1       |



|   |             |          |                         |                 |                  |
|---|-------------|----------|-------------------------|-----------------|------------------|
| Alto: 001 - 001.ppt   | Modello: 3D | 3D model | Descrizione: Displayhub | Disegnato da: R | Verificato da: R |
| <b>displayhub</b><br>professional optoelectronics   |             |          |                         |                 |                  |
| IL DISEGNO E TUTTI I DIRITTI SONO DI PROPRIETA' DI DISPLAYHUB GmbH<br>DRAWINGS AND ALL RIGHTS RESERVED BY DISPLAYHUB GmbH |             |          |                         |                 |                  |
| <b>VI deawal I Moni tor 55" FHD UNB 700ni t</b>   |             |          |                         |                 |                  |
| <b>RAL 9005</b>   |             |          |                         |                 |                  |
| <b>V55LU700V1</b>   |             |          |                         |                 |                  |